



# STUDIO TECNICO

Perito Garella Andrea

C.F.T. di diretta emanazione EBINFOS

**CORSI DI FORMAZIONE - SICUREZZA - DVR  
PREVENZIONE INCENDI - PROGETTAZIONE**

**CORSI FORMAZIONE ▶ WWW.ICORSI.EU ◀ RSPP - DVR - VVF**

## CORSI ONLINE - PIATTAFORMA FAD

### CORSO ANTINCENDIO - 4 ore - 8 ore

Addetto Prevenzione Incendi e Gestione delle Emergenze

**A partire da 89 Euro a partecipante\***

### CORSI RSPP datore di lavoro 16-32-48 ore

Rischio basso, medio ed alto

### CORSI per LAVORATORE, RLS, PREPOSTO

**A partire da 70 Euro a partecipante (4 ore)\***

### CORSO CAD dal 2D al 3D.

Per aziende e privati che desiderano fare il passaggio al 3D

**A partire da 20 Euro ora**

**OGNI 5 ANNI VANNO EFFETTUATI I CORSI DI AGGIORNAMENTO.**

**Contattate per preventivi.**

Lo studio organizza **CORSI PERSONALIZZATI** in AULA e, su richiesta, **DIRETTAMENTE IN AZIENDA** e negli **ORARI SCELTI DAL CLIENTE**. I percorsi formativi sono approvati dall'Ente Paritetico.

**I FORMATORI sono QUALIFICATI** secondo i criteri stabiliti dal recente Decreto 06/03/2013 e dagli accordi Stato - Regioni.

**\*Minimo 2 persone. Contattare per pacchetti personalizzati. Sui prezzi NON PAGATE L'IVA grazie al regime agevolato.**



Telefono

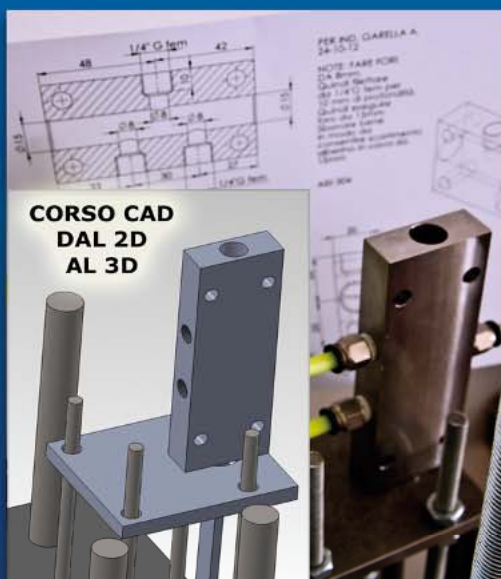
**349 30 28 398**

FAX: 049 7841023

[www.icorsi.eu](http://www.icorsi.eu)  
[info@icorsi.eu](mailto:info@icorsi.eu)

skype [studio.garella](https://www.skype.com)

[www.progettazione.biz](http://www.progettazione.biz)  
[info@progettazione.biz](mailto:info@progettazione.biz)



**CORSO CAD  
DAL 2D  
AL 3D**

**SPECIALE DVR** Dal 1° Giugno 2013 il **DOCUMENTO VALUTAZIONE RISCHI** è un obbligo per la maggior parte dei negozi e aziende. Chiamate per preventivi o domande.

- **PROFESSIONISTA ANTINCENDIO:** pratiche VVF.
- **CENTRALI TERMICHE:** progettazione completa.
- Sistemi di **PREVENZIONE** e protezione **INCENDI**.
- Parere preventivo, **DEROGA, CERTIFICAZIONI, SCIA-CPI**.
- **Piani di evacuazione.** Elaborati grafici. **Planimetrie**.
- **Responsabile Servizi Prevenzione Protezione RSPP.**

**VERIFICATE LE ABILITAZIONI: [anfoss.it](http://anfoss.it) - [webalbo.com](http://webalbo.com) - [vigilfuoco.it](http://vigilfuoco.it) RICERCA PROFESSIONISTI**

Lo studio tecnico si trova a Cittadella (PD) - Si riceve solo su appuntamento.



# STUDIO TECNICO Perito Garella Andrea

C.F.T. di diretta emanazione EBINFOS

**CORSI DI FORMAZIONE - SICUREZZA - DVR  
PREVENZIONE INCENDI - PROGETTAZIONE**

**TERMOTECNICA ▶ WWW.PROGETTAZIONE.BIZ ◀ IMPIANTI**



Telefono  
**349 30 28 398**

FAX: 049 7841023

[www.icorsi.eu](http://www.icorsi.eu)  
[info@icorsi.eu](mailto:info@icorsi.eu)

skype [studio.garella](https://www.skype.com/people/studio.garella)

[www.progettazione.biz](http://www.progettazione.biz)  
[info@progettazione.biz](mailto:info@progettazione.biz)



## Progettazione **IMPIANTI TERMICI**

consulenza ed estimo in ambito civile ed industriale.

**RIDUZIONE COSTI** di esercizio - manutenzione.

Progettazione **IMPIANTI ALIMENTARI, ARIA COMPRESSA** e **LINEE DISTRIBUZIONE VAPORE.**

**Contattare per preventivi**

- **RELAZIONI** ex **LEGGE 10/91**, D.P.R. n.412/93, D.Lgs.192/2005 aggiornato-modificato dal D.Lgs. 311/2006, D.Lgs. 115/2008, D.P.R. 59/2009

- **Certificazione energetica degli edifici.**

- Dimensionamento **CANNE FUMARIE**. UNI EN 13384.

- Progettazione **LOCALI CALDAIE** secondo regole tecniche dei **Vigili Del Fuoco**. Messa a norma. Asseverazione e SCIA (ex CPI). **Progetto e dimensionamento.**

- **RIDUZIONE DELLA BOLLETTA ENERGETICA.** Interventi per il contenimento dei costi anche su impianti esistenti.

**Contattare per sopralluoghi**

Informativa rivolta a **PRIVATI, COMMERCIANTI, INDUSTRIA, IDRAULICI.**

**Sui prezzi NON PAGATE L'IVA grazie al regime agevolato.**

Progettazione reti **IDRANTI** ed impianti **SPRINKLER** di spegnimento. Dimensionamento tubazioni impianti distribuzione **ACQUE**. Calcolo gruppi di **POMPAGGIO**, filtri **DEPURAZIONE**, **DISSABBIATORI**, **ADDOLCITORI.**

- **RETI ANTINCENDIO** secondo UNI 10779 - UNI EN 12845.

- **IMPIANTI SANITARI** secondo UNI 9182.

- Calcolo **SCAMBIATORI DI CALORE - INDUSTRIA ALIMENTARE.**

- Calcolo impianti distribuzione **VAPORE - DIRETTIVA PED.**

- Impianti **GAS** secondo UNI 7129

- Analisi attività **SOGGETTE CONTROLLI VVF.**

**Verificate voi stessi:** You  "perito garella"



**VERIFICATE LE ABILITAZIONI:** [anfoss.it](http://anfoss.it) - [webalbo.com](http://webalbo.com) - [vigilfuoco.it](http://vigilfuoco.it) **RICERCA PROFESSIONISTI**

Lo studio tecnico si trova a Cittadella (PD) - Si riceve solo su appuntamento.